



VELOZ

SERBA BAHARU
KEGEMBIRAAN SEGALANYA



VELOZ SERBA BAHARU
**CROSSOVER
PREMIUM**

Nikmati kegembiraan serba baharu dengan crossover premium 7 tempat duduk luas, direka cukup versatil untuk keperluan anda.



LUARAN
PENUH **GAYA &**
REKAAN **PREMIUM**

Jadi tumpuan semua apabila anda memandu Veloz yang penuh bergaya.



Lampu Depan LED Penuh

Dengan Signal Berturutan dan Nyalaaan Lampu Siang Hari.



Kombinasi Lampu Belakang LED Penuh

Lebih menyerlah, lebih menonjol.



Lampu Kaki Luar

Meningkatkan ketampakan ketika menghampiri persekitaran kereta anda.



Rim Aloii 17"

Aloii yang memberikan gaya lebih terserlah.



DALAMAN REKAAN LUAS & DINAMIK

Dengan Veloz, anda boleh pandu dengan bergaya serta penuh keselesaan.



Tempat Duduk Semi Kulit Premium

Memastikan perjalanan anda lancar dan keselesaan terjamin.



Skrin Warna Multi-Informasi 7"

Ketahui setiap keperluan kereta anda, direka dengan sentuhan premium.



Lampu Ambien LED

Keselesaan terserlah serta gaya yang premium.



Kemasan Dalaman Lembut Dwi Tona

Kemasan penuh elegan dan premium.



RUANG
**SELESA
& MUDAH**

Tidak kira jarak atau destinasi,
Veloz lebih versatil dan sentiasa
memenuhi keperluan anda.



**Tempat Duduk Boleh Lipat
Untuk Ruang Ekstra**



Ruang Simpanan Bagasi yang Luas



Rel Bumbung Untuk Muatan Ekstra



Tray Beg & Kotak Dek



7 Tempat Duduk dengan Konfigurasi Multi Lipatan



Ruang Tempat Duduk Luas dan Selesa



Tempat Letak Minuman & Botol



PEMANDUAN
**EFISIEN &
LANCAR**

Nikmati pemanduan yang lancar setiap kali anda melangkah masuk ke dalam Veloz.



ENJIN 1.5L VVT-i

Dilengkapi dengan teknologi VVT-i terkini bersama fungsi Auto Stop-Start, nikmati pemanduan yang lancar dan kecekapan bahan api.

CVT 7-Kelajuan Baharu

Pecutan yang mudah memberikan pengalaman pemanduan yang lebih memuaskan.



Stereng Teleskopik, EPS, Radius Belokan

Untuk rasa pemanduan yang hebat, setiap selekoh tajam dan lebih senyap untuk lebih keselesaan.



Fungsi Brek Elektronik & Parkir

Parkir dan pandu dengan mudah walaupun dalam kesesakan.



Mod Panduan (PWR/ECO)

Penukaran mod pemanduan dengan mudah.



Toyota
Safety
Sense

TOYOTA SAFETY SENSE

Dilengkapi dengan ciri keselamatan, *Toyota Safety Sense (TSS)* direka untuk melindungi anda dan penumpang serta dipasang secara standard untuk model Toyota baharu.



Sistem Pra-Pelanggaran (PCS)

Memberi amaran mengenai potensi pelanggaran hadapan dan mengurangkan impak kemalangan.



Amaran Perlepasan Lorong (LDW)

Memberi amaran sekiranya berlaku pemanduan masuk ke lorong lain tanpa sengaja.



Makluman Perlepasan Hadapan (FDA)

Amaran audio dan visual kepada pemandu sekiranya kereta hadapan telah bergerak.



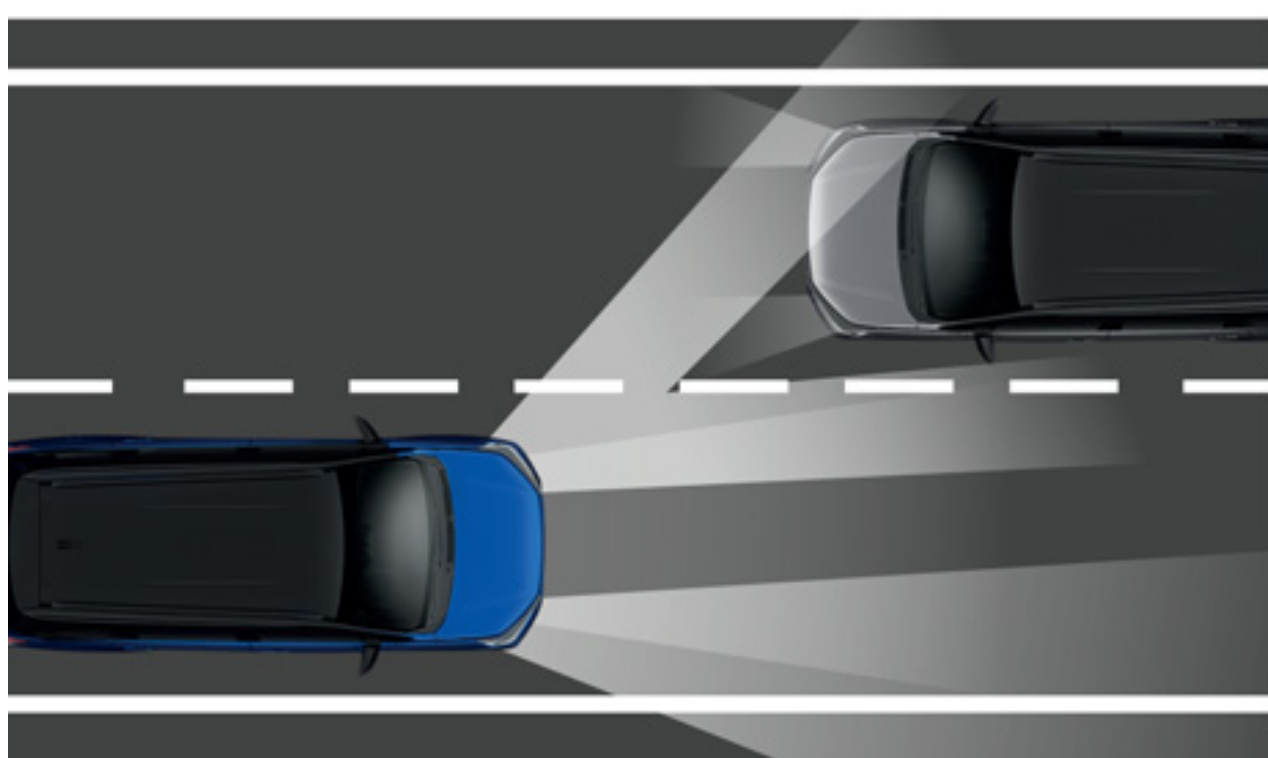
Kawalan Kesalahan Operasi Pedal

Direka untuk membantu mengurangkan kesan kemalangan akibat pelanggaran hadapan.



Kawalan Jelajah Kebolehsesuaian (ACC)

Mengikuti kereta hadapan dengan penjarakan yang selamat melalui kamera stereo pada papan pemuka.



Lampu Pemanduan Kebolehsesuaian (ADB)

Melaraskan lampu hadapan secara automatik supaya tidak mengganggu kenderaan hadapan atau yang menghalau ke kenderaan anda.

Kenderaan sebenar mungkin berbeza daripada imej yang dipaparkan.

360-T ADVANCED

SAFE-T

Perjalanan yang lebih lancar menanti anda



Pemantau Titik Buta (BSM)

Mengesan kenderaan yang tidak kelihatan kepada pemandu apabila menukar lorong atau sedang mengundur.



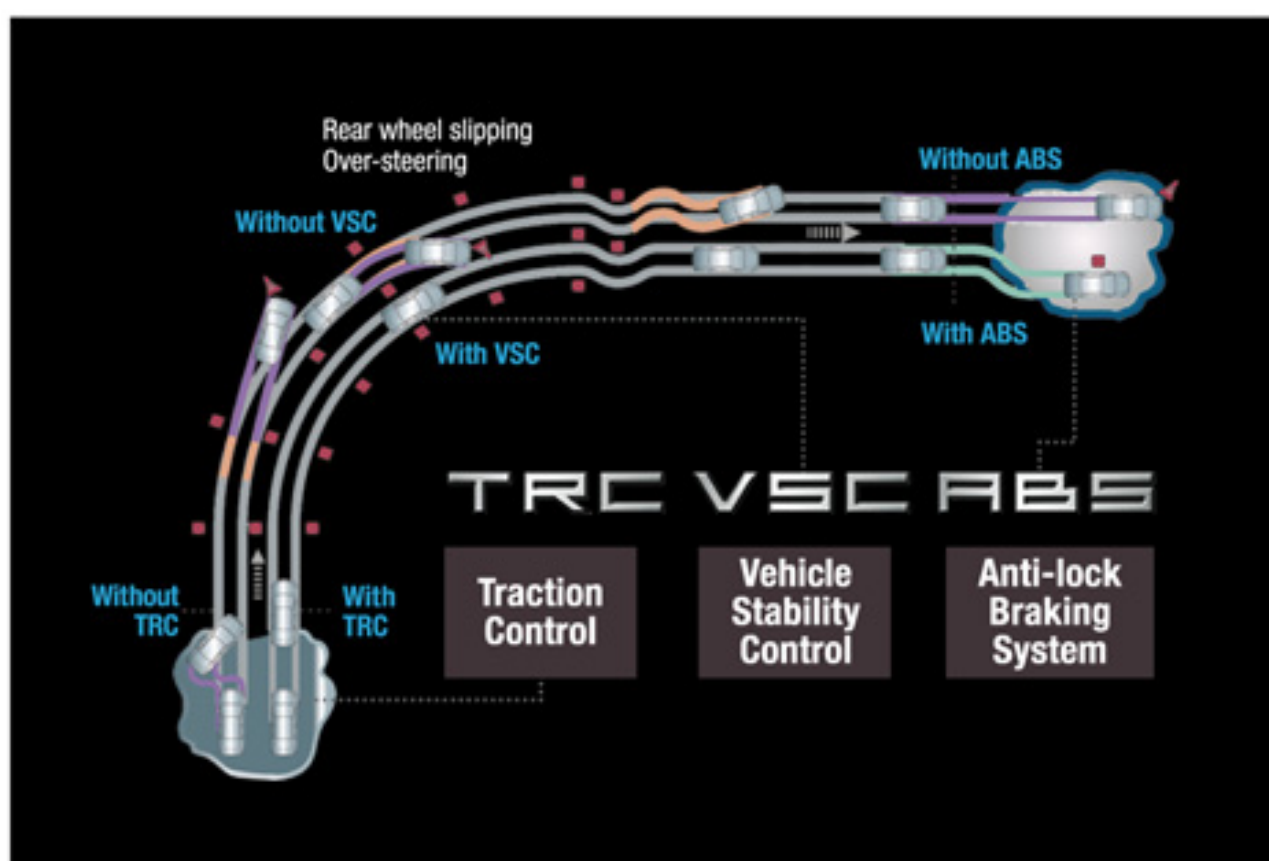
Amaran Trafik Palang Belakang (RCTA)

Membantu pemandu ketika sedang mengundur.



Monitor Panoramik 3D (PVM)

Alihkan kenderaan anda dengan mudah di ruang yang sempit.



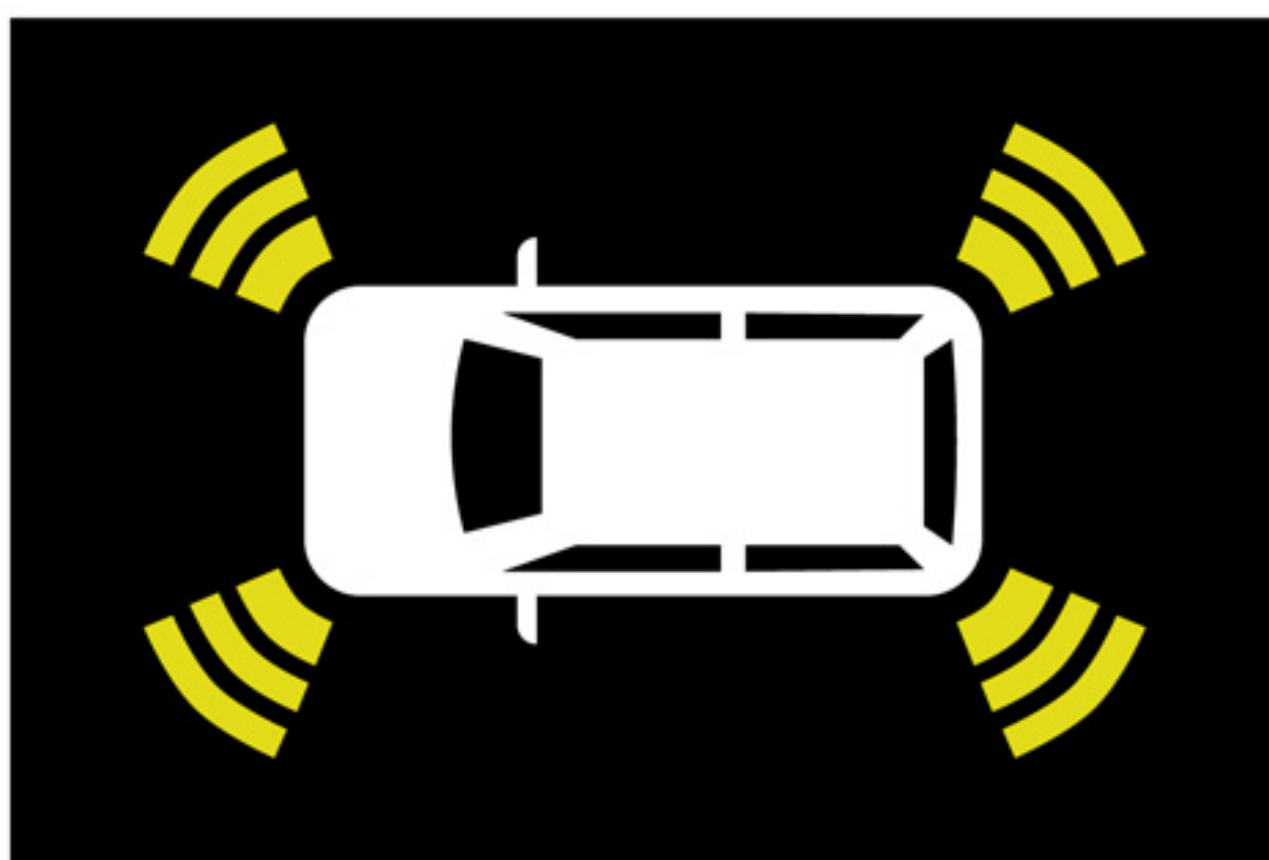
Kawalan Kestabilan Kenderaan (VSC) dengan Kawalan Cengkaman (TRC)

Kenderaan lebih terkawal pada permukaan licin dengan cengkaman yang lebih baik dan lebih stabil ketika membelok.



Cermin Keselamatan Suria Berwarna

Membantu mengatasi kaca yang pecah masuk ke dalam kenderaan dan memantulkan sinaran berbahaya serta mengurangkan pembentukan haba.



Sensor Sonar Depan & Belakang

Amaran akan dibunyikan apabila kenderaan anda terlalu hampir dengan objek atau kenderaan lain.

360-T ADVANCED

CONNECTIVI-T

Teknologi di hujung jari



6 Beg Udara SRS

Dipasang secara strategik untuk perlindungan ketika kemalangan.



Perakam Video Digital*

Menyimpan rakaman berkualiti tinggi secara automatik apabila berlaku pelanggaran.

**DVR belakang adalah aksesori tambahan*



Bantuan Kawalan Pemanduan Bukit (HAC)

Mengelakkan kenderaan mengundur ke belakang apabila memandu dalam keadaan condong.



Pengecas USB & Aksesori Soket

Port pengecas USB dan soket aksesori 12V.



Pengecas Wayarles

Cas peranti anda bila-bila masa. Serasi dengan mana-mana peranti dengan teknologi Qi.



Sistem Telematik Kenderaan (VTS)

Sistem integrasi yang memantau lokasi masa sebenar kenderaan anda melalui satu aplikasi.



Paparan Audio 9" dengan Apple CarPlay & Android Auto™ secara wayarles*

Kawal dan mainkan lagu kegemaran kini lebih mudah dan fleksibel.

Apple CarPlay adalah hak cipta Apple Inc.

Android Auto adalah hak cipta Google LLC.

Untuk menggunakan Android Auto pada paparan kenderaan, anda perlukan peranti Android dengan sistem operasi Android 6 dan ke atas, pelan yang aktif, dan aplikasi Android Auto.

**Android Auto™ akan dapat digunakan sejurus servis ini dilancarkan secara rasmi di Malaysia.*

360-T ADVANCED

WARRAN-T

Untuk ketenangan minda sepenuhnya



Waranti 5 tahun dari tarikh pendaftaran dengan jarak pemanduan **tanpa had**.

Kenderaan sebenar mungkin berbeza daripada imej yang dipaparkan.



INILAH PEMANDUAN GAYA BAHARU

Serlahkan penampilan Toyota Veloz anda dengan kit aksesori tambahan baharu.

Termasuk aksesori pilihan*
Kenderaan sebenar mungkin berbeza daripada imej yang dipaparkan.



PILIHAN AKSESORI



Spoiler Bampar Hadapan

Tampil berani dan agresif untuk menyerlahkan kehadiran anda di jalan, sekaligus menarik perhatian yang lain.



Salutan Pintu Sisi

Serlahkan gaya *sporty* dengan sentuhan elegan untuk menawan setiap mata yang melihat.



Spoiler Bumbung

Menambahkan penampilan dinamik agar kereta kelihatan kemas dan lebih bergaya.



Spoiler Bampar Belakang

Kemas dan sentuhan teliti yang jelas untuk yakin tampil berbeza.

PILIHAN WARNA



Biru Metalik dengan Bumbung Hitam (XL3)



Perak Metalik dengan Bumbung Hitam (XL2)



Hitam Kebiruan Metalik (X16)



Merah Metalik (R67)



Putih (W09)

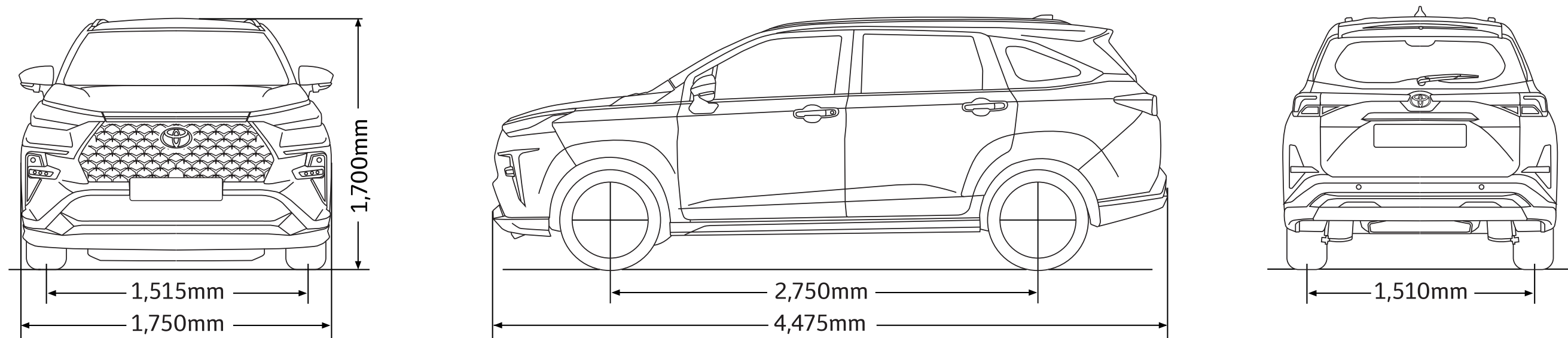
SPESIFIKASI

VARIAN			1.5
ENJIN			
Model			2NR-VE
Jenis			4-silinder, sebaris, 16-injap DOHC dengan Dwi-VVT-i
Anjakan	cc		1,496
Bor x Strok	mm		72.5 x 90.6
Kuasa Maksimum	kW (PS) / rpm		78 (106) / 6000
Tork Maksimum	Nm (kg-m) / rpm		138 (14) / 4200
TRANSMISI			
Jenis			Transmisi Pemboleh Ubah Berterusan 7 Kelajuan
CASIS			
Sistem Suspensi	Depan / Belakang		"Macpherson Strut" dengan Penstabil / "Torsion-Beam" dengan Penstabil
Brek	Depan / Belakang		Disk / Disk
Tyres & Rims & Spare Tyre			205/50 R17, Aloii
DIMENSI			
Keseluruhan	Panjang / Lebar / Tinggi		mm 4,475 / 1,750 / 1,700
Jarak antara Roda			mm 2,750
Berat tanpa Muatan			kg 1,185
Kapasiti Tangki Minyak			liter 43
Radius Pusingan Minimum			m 5.0
LUARAN			
Lampu Hadapan	Jenis		LED
	Pelarasan		Automatik
	Ciri Tambahan		Isyarat Belok Berurutan, "Follow-me-home & Leaving Home"
Lampu Belakang			LED
Lampu Kabus			Lampu Siang LED (DRL)
Jeriji Radiator			Jeriji Trapezoid dengan Kemasan Berkilat
Acuan / Beltline			Krom
Cermin Sisi			Boleh laras, Lampu Isyarat, Indikasi Peninjau Titik Buta dengan Penggera Trafik & Lampu Kaki
Pengelap Cermin (Wiper)	Depan / Belakang		dengan Pautan Kelajuan fungsi Berkala / dengan fungsi Pautan Songsang
Antena			Antena Sirip Yu
Rel Bumbung & Visor Pintu			Dengan
DALAMAN			
Sistem Kemasukan dan Pemula Pintar			Dengan
Suis Mod Pemacu			Mod Power, Eco & Normal
Kombinasi Meter			Segmen LCD Negatif & Speedometer Digital
Paparan Pelbagai Maklumat (MID)			7" Paparan TFT Berwarna
Penyaman Udara	Depan / Belakang		Automatik / Dengan
Roda Stereng	Jenis		Kulit 3-jejari dengan Kecondongan & Teleskopik Boleh Laras
	Suis Kawalan		Audio, Meter, Bual, Telefon, Kawalan Jelajah Kebolehsesuaian, LKC, Mod Pemanduan
Tuil Anjakan Gear			Kulit
Tingkap Automatik Berkuas			Depan dan Belakang dengan Tingkap Automatik Berkuasa Naik / Turun & Perlindungan Sekat (Pemandu Sahaja)
Audio	Jenis		Paparan Audio dengan Skrin Sentuh 9", Berwayar / Wayarles Apple CarPlay & Android Auto™ ketersambungan tersedia, USB & Bluetooth®
	Pembesar Suara		Pembesar Suara x4 + Tweeters x2
Warna Dalaman & Trim			Kemasan Dalaman Lembut Dwi Tona
Cengkaman Pintu			2
Tempat Duduk	Material / Warna		Semi-Kulit Hitam
	Tempak Duduk Pemandu & Penumpang Hadapan		Laras Manual, Mini Belakang & Poket Besar
	Tempat Duduk Belakang (Barisan ke-2)		Gelongsor Tumbang 6:4, Tempat letak tangan boleh lipat
	Tempat Duduk Belakang (Barisan ke-3)		5:5 Laras ke Bawah
Cermin Dalaman Belakang			Dengan
Peneduh Matahari			Dengan Cermin & Pemegang Tiket (Pemandu), Dengan Cermin (Penumpang Hadapan)
Port USB			Depan x1, Belakang x2
Soket Aksesori			Konsol Tengah x1, Bahagian Belakang x1
Pemegang Cawan / Botol			15
Pengecas Wayarles			Dengan
Sistem Kemasukan Bercahaya			Dengan (Tolak Mula & Ruang)
Pencahayaan Persekitaran Dalaman			Dengan (Konsol Tengah dan Trim Pintu)
Lampu			Dengan (Peta, Atas, Ruang Bagasi)
Lampu Kaki Cermin Luaran			Dengan
Monitor 3D Peninjau Titik Buta (PVM)			Dengan
Perakam Video Digital (DVR) - Hadapan			Dengan
Pam Tayar Mudah Alih			Dengan

SPESIFIKASI

VARIAN	1.5	
KESELAMATAN		
AKTIF		
Toyota Safety Sense	Sistem Pra-Pelanggaran (PCS)	Dengan
	Brek Pra-Perlanggaran (PCB)	Dengan
	Bantuan Brek Pra-Perlanggaran (PCBA)	Dengan
	Kawalan Jelajah Kebolehsesuaian (ACC) dengan Julat Kelajuan Penuh	Dengan
	Amaran Lorong Perlepasan (LDW)	Dengan
	Pencegahan Lorong Perlepasan (LDP) dengan Bantuan Pemandu	Dengan
	Kawalan Penjaga Lorong (LKC)	Dengan
	Maklumat Perlepasan Hadapan	Dengan
	Lampu Pemanduan Kebolehsesuaian (ADB)	Dengan
Pemantauan Persekitaraan	Pemantau Titik Buta (BSM)	Dengan
	Penggera Trafik Lintas Belakang (RCTA)	Dengan
Bantuan Parkir	Kawalan Kesilapan Operasi Pedal (Depan)	Dengan
	Sensor Parkir	Dengan (Depan x2 & Belakang x2)
Kawalan Kestabilan Kenderaan (VSC) & Sistem Kawalan Cengkaman (TRC)		Dengan
Sistem Brek Anti-Kekunci (ABS)		Dengan Pengagihan Tekanan-Brek Elektronik (EPB) dan Bantuan Membrek (BA)
Kawalan Bantuan Mula-Medaki (HAC) & Isyarat Berhenti Kecemasan (ESS)		Dengan
Brek Parkir		Brek Parkir Elektronik (EPB)
Sistem Brek Tahan Automatik		Dengan
PASIF		
Beg Udara SRS		6 Beg Udara (Pemandu, Penumpang Hadapan, Sisi & Cermin Sisi)
Tali Pinggang Keselamatan	Depan	3-Mata ELR x2 dengan "Pretensioner" dan "Force Limiter"
	Belakang Barisan Ke-2	3-Mata ELR x3
	Belakang Barisan Ke-3	3-Mata ELR x2
Penggera Tali Pinggang Keselamatan		Semua Tempat Duduk
ISOFIX		Dengan (Belakang x2)
SEKURITI		
Sistem Penggera		Dengan "Immobilizer", Penunjuk & Penggera
Sistem Telematik Kenderaan (VTS)		Dengan
Sekuriti & Filem Solar		Dengan
AKSESORI PILIHAN		
Perakam Video Digital (DVR) - Belakang		Pilihan

*Fungsi yang tersedia mungkin berbeza bergantung pada jenis telefon pintar. Untuk maklumat lanjut, sila hubungi bilik pameran Toyota berdekatan berhampiran.



- UMW Toyota Motor berhak untuk mengubah sebarang butiran spesifikasi dan peralatan tanpa notis.
- Butiran spesifikasi dan peralatan tertakluk kepada perubahan mengikut keadaan dan keperluan tempatan.
- Kenderaan dan spesifikasi sebenar mungkin berbeza daripada apa yang dipaparkan. Badan kenderaan dan warna aksesori mungkin berbeza daripada gambar yang dicetak di dalam katalog ini.
- Imej yang digunakan adalah untuk ilustrasi sahaja.



Waranti 5 tahun dari tarikh pendaftaran dengan jarak pemanduan tanpa had. Tertakluk kepada terma dan syarat.



Veloz telah diktiraf dengan penarafan keselamatan ASEAN NCAP 5 bintang.



Kenderaan Cepak Tenaga



TOYOTA EXTRA MILE SALES & AFTER SALES SERVICES



TOYOTA CAPITAL SERVICES



Works with Apple CarPlay



works with androidauto

Untuk Pembiayaan Kenderaan Anda